

**(DE) Mährobotergarage mit Pflanzkasten**

Montage- und Sicherheitshinweise

Seite 2

**(GB) Robot mower garage with planter box**

Assembly and safety instructions

Page 3

**(NL) Robotmaaier garage met plantenbak**

Montagehandleiding en veiligheidsadviezen

Pagina 4

**(FR) Garage pour tondeuse robot avec bac à plantes**

Les instructions d'assemblage et de sécurité

Page 5

**(CZ) Garáž robotické sekačky s květináčem**

Instalační a bezpečnostní pokyny

Strana 6

**(SK) Garáž robotickéj kosačky s kvetináčom**

Montáž a bezpečnostné pokyny

Stránka 7

**(PL) Garaż na kosiarkę automatyczną z pojemnikiem na rośliny**

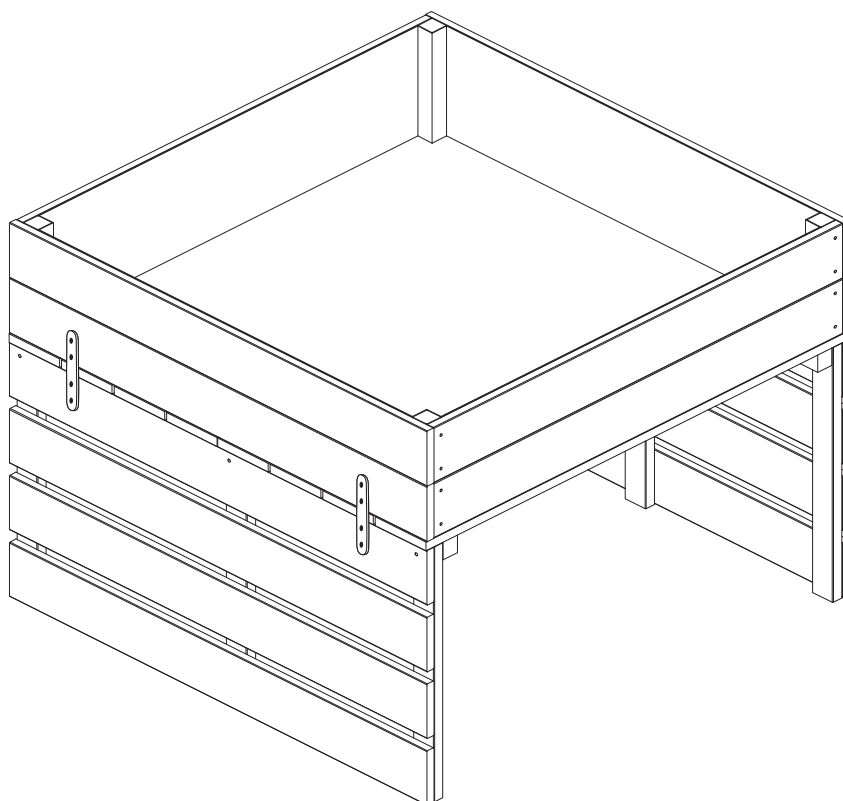
Instrukcja montażu i bezpieczeństwa

Strona 8

**(ES) Robot cortacésped con jardinera**

Instrucciones de montaje y seguridad

Página 9



56201-2025-12

**dobar®** leisure

# WICHTIG, für spätere Bezugnahme aufbewahren: sorgfältig lesen

## DE Mährobotergarage mit Pflanzkasten Montage- und Sicherheitshinweise



### Einleitung

Machen Sie sich vor der Montage mit dem Produkt vertraut. Lesen Sie hierzu aufmerksam die nachfolgende Montageanleitung und die Sicherheitshinweise. Benutzen Sie das Produkt nur wie beschrieben und für die angegebenen Einsatzbereiche. Bewahren Sie diese Anleitung gut auf. Händigen Sie alle Unterlagen bei Weitergabe des Produktes an Dritte ebenfalls mit aus.

### Bestimmungsgemäße Verwendung

Dieses Produkt ist als Mähroboter-Garage im Außenbereich vorgesehen. Eine andere Verwendung als zuvor beschrieben oder eine Veränderung des Produktes ist nicht zulässig und kann zu Verletzungen und/oder Beschädigungen des Produktes führen. Für aus bestimmungswidriger Verwendung entstandene Schäden übernimmt der Hersteller keine Haftung. Das Produkt ist nicht für den gewerblichen Einsatz bestimmt.

### Lieferumfang

Kontrollieren Sie unmittelbar nach dem Auspacken den Lieferumfang auf Vollständigkeit sowie den einwandfreien Zustand des Produktes und aller Teile. Montieren Sie das Produkt keinesfalls, wenn der Lieferumfang nicht vollständig ist.

### Technische Daten:

Gesamtmaße: ca. 71 x 70 x 51,5 cm

Innenmaße: ca. 65 x 70 x 35 cm

Material: Holz, Pflanzfolie

### SICHERHEITSHINWEISE

Vor Gebrauch bitte die Montageanleitung lesen!

Montageanleitung bitte sorgfältig aufbewahren!

### Aufstellhinweise

Bitte nur auf ebenem, waagrechttem und standsicherem Untergrund aufstellen.



### WARNUNG! Lebens- und Unfallgefahr für Kleinkinder und Kinder!

Lassen Sie Kinder niemals unbeaufsichtigt mit dem Verpackungsmaterial. Es besteht Erstickungsgefahr. Halten Sie Kinder vom Produkt fern.

### Vorsicht! Verletzungsgefahr!

Halten Sie Kinder während der Montage des Produktes vom Aufbauort fern. Der Lieferumfang enthält einige Kleinteile. Diese können lebensgefährlich sein, wenn sie verschluckt oder eingeatmet werden.

Stellen Sie sicher, dass alle Teile unbeschädigt und sachgerecht montiert sind. Bei unsachgemäßer Montage besteht Verletzungsgefahr. Beschädigte Teile können die Sicherheit und Funktion beeinflussen.

### Vorsicht!

Lassen Sie Kinder nicht unbeaufsichtigt! Das Produkt ist kein Kletter- oder Spielgerät! Stellen Sie sicher, dass sich Personen, insbesondere Kinder, nicht auf das Produkt stellen oder daran hochziehen. Keinen Schirm/Sonnenschirm an der Mähroboter-Garage anbringen. Das Produkt kann umfallen. Verletzungen und/oder Sachschäden können die Folgen sein.

Stellen Sie sicher, dass das Produkt auf einem festen, ebenen Untergrund steht. Andernfalls können Verletzungen und/oder Sachschäden die Folgen sein.

### Vorsicht! Brandgefahr!

Stellen Sie das Produkt nicht in der Nähe von offenem Feuer auf. In, auf oder in der Umgebung des Artikels keine gefährlichen Objekte wie z. B. Kerzen aufstellen.

### Montage

**Hinweis:** Montieren Sie das Produkt auf einer ausreichend großen, kratzfesten Fläche. Decken Sie den Boden ggf. ab um eventuelle Kratzer zu vermeiden.

Montieren Sie das Produkt gemäß den Abbildungen.

### Reinigung

Verwenden Sie zur Reinigung und Pflege ein leicht angefeuchtetes, fusselfreies Tuch.

### Pflege und Instandhaltung

Kontrollieren Sie regelmäßig die Verschraubungen und Verbindungen.

Frischen Sie gegebenenfalls die Mähroboter-Garage mit Holzschutzlasur oder Holzschutzfarbe auf.

Folgen Sie dabei den spezifischen Verarbeitungs- und Sicherheitshinweisen auf dem Etikett.

### Entsorgung

Die Verpackung besteht aus umweltfreundlichen Materialien. Entsorgen Sie diese in den örtlichen Recyclingbehältern. Möglichkeiten zur Entsorgung des ausgedienten Produktes erfahren Sie bei Ihrer Gemeinde- oder Stadtverwaltung.

### Art. Nr.: 56201

Stand der Informationen: 12 / 2025

dobar e-Commerce GmbH  
Fabrikstraße 3 · 48599 Gronau  
Deutschland  
+49 (0)25 62/81 46-08  
service@dobar-e.com

# IMPORTANT, keep for future reference: Read carefully

## **Robot mower garage with planter box** Assembly and safety instructions



### Introduction

Familiarize yourself with the product before assembly. Please read the following installation the following assembly instructions and the safety notes. Only use the product as described and for the specified areas of application. Keep these instructions in a safe place. If you pass the product on to third parties, please also hand over all documents.

### Intended use

This product is intended to be used as an outdoor robotic lawnmower garage. Any use other than that described above or any modification of the product is not permitted and may result in injury and/or damage to the product. The manufacturer accepts no liability for damage resulting from improper use. The product is not intended for commercial use.

### Scope of delivery

Immediately after unpacking, check that the delivery is complete and that the product and all parts are in perfect condition. Do not assemble the product if the scope of delivery is not complete.

### Technical data:

Overall dimensions: approx. 71 x 70 x 51,5 cm

Interior dimensions: approx. 65 x 70 x 35 cm

Material: wood, planting film

### SAFETY INSTRUCTIONS

Please read the assembly instructions before use!

Please keep the assembly instructions in a safe place!

### Set-up instructions

Please only set up on a level, horizontal and stable surface.



### **WARNING! Danger to life and accident for infants and children!**

Never leave children unattended with the packaging material. There is a risk of suffocation. Keep children away from the product.

### Caution! Risk of injury!

Keep children away from the assembly site while assembling the product. The scope of delivery contains some small parts. These can be life-threatening if swallowed or inhaled.

Make sure that all parts are undamaged and properly assembled. Improper assembly may result in injury. Damaged parts can influence the safety and function.

### Caution!

Do not leave children unsupervised! The product is not a climbing or playing device! Ensure that persons, especially children, do not stand on or pull themselves up on the product. Do not attach an umbrella/parasol to the robotic lawnmower garage. The product may fall over. Injury and/or damage to property may result.

Ensure that the product is placed on a firm, level surface. Failure to do so may result in injury and/or damage to property.

### Caution! Fire hazard!

Do not place the product near an open fire. Do not place dangerous objects such as candles in, on or near the item.

### Mounting

**Note:** Mount the product on a sufficiently large, scratch-resistant surface. If necessary, cover the floor to avoid possible scratches. Mount the product according to the illustrations.

### Cleaning

Use a slightly damp, lint-free cloth for cleaning and care.

### Care and maintenance

Regularly check the screw connections and joints.

If necessary, freshen up the robotic lawnmower garage with protective wood stain or wood preservative paint.

Follow the specific processing and safety instructions on the label.

### Disposal

The packaging is made of environmentally friendly materials. Dispose of it in the local recycling bins.

For ways of disposing of the discarded product, contact your local or municipal authority.

### Art. Nr.: 56201

Status of the information: 12 / 2025

doabar e-Commerce GmbH

Fabrikstraße 3 · 48599 Gronau

Germany

+49 (0)25 62/81 46-08

service@doabar-e.com

# BELANGRIJK, bewaren voor toekomstig gebruik: Lees aandachtig

## **Robotmaaier garage met plantenbak Montage- en veiligheidsinstructies**



### **Inleiding**

Maak u vertrouwd met het product voordat u het monteert. Lees de volgende installatie de volgende montage-instructies en de veiligheidsaanwijzingen. Gebruik het product alleen zoals beschreven en voor de aangegeven toepassingsgebieden. Bewaar deze handleiding op een veilige plaats. Indien u het product doorgeeft aan derden, geef dan ook alle documenten.

### **Beoogd gebruik**

Dit product is bedoeld om te worden gebruikt als een robotmaaier voor gebruik buitenshuis. Elk ander gebruik dan hierboven beschreven of elke wijziging aan het product is niet toegestaan en kan leiden tot letsel en/of schade aan het product. De fabrikant aanvaardt geen aansprakelijkheid voor schade als gevolg van oneigenlijk gebruik. Het product is niet bedoeld voor commercieel gebruik.

### **Omvang van de levering**

Controleer onmiddellijk na het uitpakken of de levering compleet is en of het product en alle onderdelen in perfecte staat verkeren. Zet het product niet in elkaar als de levering niet compleet is.

### **Technische gegevens:**

Totale afmetingen: ca. 71 x 70 x 51,5 cm  
Afmetingen binnen: ca. 65 x 70 x 35 cm  
Materiaal: hout, beplantingsfolie

### **VEILIGHEIDSAANWIJZINGEN**

Lees voor gebruik de montagehandleiding!  
Bewaar de montagehandleiding op een veilige plaats!

### **Opzet instructies**

Gelieve enkel op te stellen op een vlakke, horizontale en stabiele ondergrond.



### **WAARSCHUWING! Levensgevaar en gevaar voor ongevallen voor baby's en kinderen!**

Laat kinderen nooit zonder toezicht achter met het verpakkingsmateriaal. Er bestaat verstikkingsgevaar. Houd kinderen uit de buurt van het product.

### **Voorzichtig! Gevaar voor letsel!**

Houd kinderen uit de buurt van de montageplaats tijdens het monteren van het product. De leveringsomvang bevat enkele kleine onderdelen. Deze kunnen bij inslikken of inademen levensgevaarlijk zijn. Zorg ervoor dat alle onderdelen onbeschadigd en correct gemonteerd zijn. Onjuiste montage kan letsel tot gevolg hebben. Beschadigde onderdelen kunnen van invloed zijn op de veiligheid en de werking.

### **Let op!**

Laat kinderen niet zonder toezicht alleen! Het product is geen klim- of speeltoestel! Zorg ervoor dat personen, vooral kinderen, niet op het product gaan staan of zich eraan optrekken. Bevestig geen paraplu/parasol aan de robotmaaier-garage. Het product kan omvallen. Dit kan letsel en/of materiële schade tot gevolg hebben.

Zorg ervoor dat het product op een stevige, vlakke ondergrond wordt geplaatst. Doet u dit niet, dan kan dit leiden tot letsel en/of schade aan eigendommen.

### **Voorzichtig! Brandgevaar!**

Plaats het product niet in de buurt van open vuur. Plaats geen gevaarlijke voorwerpen zoals kaarsen in, op of in de buurt van het product.

### **Bevestiging**

**Noot:** Monteer het product op een voldoende groot, krasbestendig oppervlak. Dek indien nodig de vloer af om mogelijke krassen te voorkomen.

Monteer het product volgens de illustraties.

### **Reiniging**

Gebruik een licht vochtige, pluisvrije doek voor reiniging en onderhoud.

### **Verzorging en onderhoud**

Controleer regelmatig de schroefverbindingen en verbindingen. Fris de garage van de robotmaaier indien nodig op met beschermende houtbeits of houtbeschermende verf.

Volg de specifieke verwerkings- en veiligheidsvoorschriften op het etiket.

### **Verwijdering**

De verpakking is gemaakt van milieuvriendelijke materialen. Gooi het weg in de plaatselijke recyclingbakken. Neem contact op met uw plaatselijke of gemeentelijke overheid voor informatie over het weggooien van het afgedankte product.

### **Art. Nr.: 56201**

Status van de informatie: 12 / 2025

dobar e-Commerce GmbH  
Fabrikstraße 3 · 48599 Gronau  
Duitsland  
+49 (0)25 62/81 46-08  
service@dobar-e.com

# IMPORTANT, à conserver pour référence ultérieure : Lire attentivement

## **Garage pour tondeuse robot avec bac à plantes** Instructions de montage et de sécurité



### Introduction

Familiarisez-vous avec le produit avant de l'assembler.

Veillez lire les instructions d'installation suivantes les instructions de montage suivantes et les consignes de sécurité. Utilisez le produit uniquement comme décrit et pour les domaines d'application spécifiés. Conservez ces instructions dans un endroit sûr. Si vous transmettez le produit à des tiers, veuillez également leur remettre tous les documents.

### Utilisation prévue

Ce produit est destiné à être utilisé comme un robot tondeuse à gazon d'extérieur. Toute utilisation autre que celle décrite ci-dessus ou toute modification du produit est interdite et peut entraîner des blessures et/ou des dommages au produit. Le fabricant n'accepte aucune responsabilité pour les dommages résultant d'une utilisation inappropriée. Le produit n'est pas destiné à un usage commercial.

### Étendue de la livraison

Immédiatement après le déballage, vérifiez que la livraison est complète et que le produit et toutes les pièces sont en parfait état. Ne montez pas le produit si la livraison n'est pas complète.

### Données techniques :

Dimensions totales : env. 71 x 70 x 51,5 cm

Dimensions intérieures : env. 65 x 70 x 35 cm

Matériau : bois, film de plantation

### INSTRUCTIONS DE SÉCURITÉ

Veillez lire les instructions de montage avant l'utilisation ! Veuillez conserver les instructions de montage dans un endroit sûr !

### Instructions de montage

Veillez installer l'appareil uniquement sur une surface plane, horizontale et stable.



### **AVERTISSEMENT ! Danger de mort et d'accident pour les nourrissons et les enfants!**

Ne laissez jamais les enfants sans surveillance avec le matériel d'emballage. Il y a un risque de suffocation. Tenez les enfants éloignés du produit.

### Attention ! Risque de blessure !

Tenez les enfants éloignés du lieu de montage pendant l'assemblage du produit. Le contenu de la livraison contient quelques petites pièces. Celles-ci peuvent mettre la vie en danger si elles sont avalées ou inhalées.

Assurez-vous que toutes les pièces ne sont pas endommagées et qu'elles sont correctement assemblées. Un assemblage incorrect peut entraîner des blessures. Les pièces endommagées peuvent influencer la sécurité et le fonctionnement.

### Attention!

Ne laissez pas les enfants sans surveillance ! Le produit n'est pas un dispositif pour grimper ou jouer ! Veillez à ce que les personnes, en particulier les enfants, ne se tiennent pas debout ou ne

se hissent pas sur le produit. N'attachez pas un parapluie/parasol au garage du robot tondeuse. Le produit pourrait tomber. Des blessures et/ou des dommages matériels peuvent en résulter. Assurez-vous que le produit est placé sur une surface ferme et plane. Le non-respect de cette consigne peut entraîner des blessures et/ou des dommages matériels.

### Attention ! Risque d'incendie !

Ne pas placer l'article à proximité d'un feu ouvert. Ne placez pas d'objets dangereux tels que des bougies dans, sur ou à proximité de l'article.

### Montage

**Note:** Montez le produit sur une surface suffisamment grande et résistante aux rayures. Si nécessaire, couvrez le sol pour éviter les éventuelles rayures.

Monter le produit selon les illustrations.

### Nettoyage

Utilisez un chiffon légèrement humide et non pelucheux pour le nettoyage et l'entretien.

### Entretien et maintenance

Vérifiez régulièrement les vissages et les joints.

Si nécessaire, rafraîchissez le garage de la tondeuse robotisée avec une lasure protectrice ou une peinture de préservation du bois.

Suivez les instructions spécifiques de traitement et de sécurité figurant sur l'étiquette.

### Indications relatives à l'élimination



L'emballage se compose exclusivement de matières recyclables. Jetez-le dans les containers de recyclage près de chez vous.



Ce produit est recyclable, soumis à la responsabilité élargie du fabricant et collecté séparément.

### Mise au rebut

L'emballage consiste en matières respectueuses de l'environnement. Éliminez-les dans les bennes de recyclage locales.

Les possibilités de mise au rebut du produit usagé vous sont communiquées par votre administration communale ou urbaine.

### Art. Nr.: 56201

Statut de l'information: 12 / 2025

doobar e-Commerce GmbH  
Fabrikstraße 3 · 48599 Gronau  
Allemagne  
+49 (0)25 62/81 46-08  
service@doobar-e.com



# POZOR, uchovejte pro budoucí použití: Pečlivě čtěte

## **Garáž robotické sekačky s květináčem** Instalační a bezpečnostní pokyny



### Úvod

Před montáží se s výrobkem seznámte. Přečtěte si následující informace o montáži, montážní pokyny a bezpečnostní pokyny. Výrobek používejte pouze podle návodu a k zamýšlenému použití. Tyto pokyny si uschovejte na bezpečném místě. Pokud výrobek předáváte třetím stranám, předejte jim veškerou dokumentaci.

### Zamýšlené použití

Tento produkt je určen k použití jako venkovní garáž pro robotické sekačky. Kromě výše popsaného není povoleno žádné jiné použití nebo úpravy výrobku, které by mohly způsobit zranění a/nebo poškození výrobku. Výrobce nenese žádnou odpovědnost za škody způsobené nesprávným používáním. Výrobek není určen pro komerční použití.

### Dodání a balení

Ihned po vybalení zkontrolujte, zda je balení kompletní a zda jsou výrobek a všechny jeho součásti v bezvadném stavu. Výrobek nemontujte, pokud obsah balení není kompletní.

### Technické parametry:

Celkové rozměry: cca. 71 x 70 x 51,5 cm

Vnitro rozměry: cca. 65 x 70 x 35 cm

Materiál: dřevo, sázečí fólie

### BEZPEČNOSTNÍ POKYNY

Před použitím si přečtěte návod k montáži!

Návod k montáži uchovávejte na bezpečném místě!

### Pokyny k umístění

Zařízení umísťujte pouze na rovný, vodorovný a stabilní povrch.



### **POZOR! Kojencům a dětem hrozí nebezpečí ohrožení života a zranění!**

Nikdy nenechávejte děti s obalovým materiálem bez dozoru. Hrozí nebezpečí udušení. Udržujte děti mimo dosah výrobku.

### **Pozor! Hrozí riziko zranění!**

Při montáži produktu udržujte děti mimo prostor montáže. Balení obsahuje několik drobných dílů. Ty mohou být při požití nebo vdechnutí životu nebezpečné. Zkontrolujte, zda jsou všechny díly nepoškozené a správně smontované. Nesprávná montáž může vést ke zranění. Poškozené díly mohou ovlivnit bezpečnost a funkčnost.

### Upozornění!

Nenechávejte děti bez dozoru! Výrobek není zařízení na lezení ani hraní! Dbejte na to, aby osoby, zejména děti, nestály na výrobku nebo na něj nelezly. Na garáž robotické sekačky nepřipevňujte deštník/slunečník. Výrobek se může převrátit. Může dojít ke zranění a/nebo škodám na majetku. Ujistěte se, že je výrobek umístěn na pevném a rovném povrchu. V opačném případě může dojít ke zranění a/nebo poškození majetku.

### **Pozor! Hrozí riziko požáru!**

Výrobek neumísťujte do blízkosti otevřeného ohně. Do výrobku, na něj nebo do jeho blízkosti neumísťujte nebezpečné předměty, jako jsou svíčky.

### Montáž

**Poznámka:** Výrobek montujte na dostatečně velkém povrchu, který je odolný proti škrábancům. V případě potřeby podlahu zakryjte, abyste zabránili případným škrábancům. Výrobek namontujte tak, jak je znázorněno na obrázcích.

### Čištění

Čistěte mírně navlhčeným hadříkem, který nepouští vlákna.

### Péče a údržba

Pravidelně kontrolujte šroubové spoje a spáry.

V případě potřeby osvěžte garáž robotické sekačky ochranným mořidlem nebo konzervačním prostředkem na dřevo.

Dodržujte specifické pokyny pro zpracování a bezpečnostní pokyny uvedené na štítku.

### Likvidace a recyklace

Obal je vyroben z ekologických materiálů. Vyhodte je do místních recyklačních kontejnerů. Ohledně likvidace vyřazeného výrobku se obraťte na místní nebo obecní úřad.

### Art. Nr.: 56201

Stav informací k: 12 / 2025

dobar e-Commerce GmbH  
Fabrikstraße 3 · 48599 Gronau  
Německo  
+49 (0)25 62/81 46-08  
service@dobar-e.com

# DÔLEŽITÉ uchovajte pre budúce použitie: starostlivo prečítajte

## **Garáž robotickej kosačky s kvetináčom** Montáž a bezpečnostné pokyny



### Úvod

Pred montážou sa oboznámte s výrobkom. Poriadne si prečítajte nasledujúci návod na montáž a bezpečnostné pokyny. Výrobok používajte iba v súlade s popisom a uvedeným použitím. Tento návod si dobre uschovajte: Pri predaji výrobku tretím osobám im predajte aj všetky podklady.

### Použitie v súlade s určením

Tento výrobok slúži ako garáž robotickej kosačky s kvetináčom v exteriéri. Iné, ako uvedené použitie je neprípustné, rovnako ako jeho zmena a môže spôsobiť poranenia alebo poškodenie výrobku. Výrobca neručí za škody vzniknuté v dôsledku nesprávneho použitia. Výrobok nie je určený na priemyselné použitie.

### Rozsah dodávky

Ihneď po vybalení skontrolujte, či je dodávka kompletná a či sú jednotlivé súčiastky a samotný výrobok v bezchybnom stave. Pokiaľ nie je dodávka kompletná, v žiadnom prípade výrobok nemontujte.

### Technické údaje:

Celkové rozmery: cca. 71 x 70 x 51,5 cm

Vnútro rozmery: cca. 65 x 70 x 35 cm

Materiál: drevo, fólia

### BEZPEČNOSTNÉ POKYNY

Pred použitím si prečítajte návod na montáž!

Návod na montáž starostlivo uschovajte!

### Pokyny pre inštaláciu

Inštalujte iba na vodorovný, hladký a stabilný podklad.



### VÝSTRAHA! Ohrozenie života a zdravia malých detí a detí.

Deti nikdy nenechávajte v blízkosti obalového materiálu bez dozoru. Hrozí nebezpečenstvo zadusenía. V blízkosti výrobku sa nesmú zdržiavať deti.

### Pozor! Nebezpečenstvo poranenia!

Počas montáže sa na mieste inštalácie nesmú zdržiavať deti. Súčasťou balenia sú malé časti. Tieto môžu byť v prípade prehltnutia alebo vdýchnutia životu nebezpečné.

### Pozor!

Deti nenechávajte bez dozoru! Výrobok nie je preliezačka ani hračka! Zabezpečte, aby na výrobok nestúpali ani sa na ňom nevyťahovali žiadne osoby, najmä deti. Na záhon neumiestňujte dáždniky ani slnečníky. Výrobok sa môže prevrátiť. Takéto prevrátenie môže spôsobiť zranenia a vecné škody.

Výrobok musí byť umiestnený na pevnom rovnom povrchu. V inom prípade môže dojsť ku zraneniam a vecným škodám.

Uistite sa, že sú všetky časti nepoškodené a správne namontované. Pri neodbornej montáži vzniká nebezpečenstvo poranenia.

Poškodené časti môžu ovplyvniť bezpečnosť a funkčnosť.

### Pozor! Nebezpečenstvo požiaru!

Výrobok neumiestňujte do blízkosti otvoreného ohňa. Do výrobku, naň, alebo do jeho okolia neumiestňujte nebezpečné predmety, ako sú sviečky alebo elektrické prístroje.

### Montáž

Upozornenie: Výrobok namontujte na dostatočne veľkú plochu odolnú proti poškrabaniu. Pre zabránenie vzniku prípadných škrabancov podlahu v prípade potreby zakryte.

Výrobok montujte podľa obrázkov.

### Čistenie

Na čistenie a ošetrovanie používajte navlhčenú utierku, ktorá nezanecháva chlípky.

### Ošetrovanie a údržba

Pravidelne kontrolujte skrutkové spoje a spojenia.

V prípade potreby obnovte vrstvu lazúry alebo farby na ochranu dreva.

Postupujte pri tom podľa špecifických pokynov na spracovanie a bezpečnostných pokynov na etikete.

### Likvidácia

Obal sa skladá z ekologických materiálov. Vyhodte ho do nádob na recyklovateľný odpad vo vašom okolí.

O možnostiach likvidácie výrobku, ktorý doslúžil sa informujte u miestnych správnych orgánov.

### Art. Nr.: 56201

Stav informácií o: 12 / 2025

dobar e-Commerce GmbH  
Fabrikstraße 3 . 48599 Gronau  
Nemecko  
+49 (0)25 62/81 46-08  
service@dobar-e.com

# WAŻNE, zachować na przyszłość: Przeczytaj uważnie

## PL **Garaż na kosiarkę automatyczną z pojemnikiem na rośliny** Instrukcja montażu i bezpieczeństwa



### Wprowadzenie

Przed montażem zapoznaj się z produktem. Prosimy o zapoznanie się z następującą instrukcją montażu oraz wskazówkami bezpieczeństwa. Produkt należy stosować wyłącznie zgodnie z opisem i w podanych obszarach zastosowania. Przechowuj niniejszą instrukcję w bezpiecznym miejscu. W przypadku przekazania produktu osobom trzecim należy również przekazać wszystkie dokumenty.

### Użycie

Ten produkt jest przeznaczony do użytku jako zewnętrzny garaż na automatyczną kosiarkę do trawy. Każde użycie inne niż opisane powyżej lub jakakolwiek modyfikacja produktu jest niedozwolona i może spowodować obrażenia ciała i/lub uszkodzenie produktu. Producent nie ponosi odpowiedzialności za szkody wynikające z niewłaściwego użytkowania. Produkt nie jest przeznaczony do użytku komercyjnego.

### Zakres dostawy

Natychmiast po rozpakowaniu należy sprawdzić, czy dostawa jest kompletna i czy produkt oraz wszystkie jego części są w nienagannym stanie. Nie należy składać produktu, jeśli zakres dostawy nie jest kompletny.

### Specyfikacje techniczne:

Wymiary całkowite: ok. 71 x 70 x 51,5 cm

Wymiary wewnętrzne: ok. 65 x 70 x 35 cm

Materiał: drewno, folia do sadzenia

### Instrukcje bezpieczeństwa

Przed użyciem proszę przeczytać instrukcję montażu! Proszę przechowywać instrukcję montażu w bezpiecznym miejscu!

### Montaż

Proszę ustawiać tylko na równej, poziomej i stabilnej powierzchni.



### **OSTRZEŻENIE! Zagrożenie dla życia i zdrowia niemowląt i dzieci!**

Nigdy nie zostawiaj dzieci bez nadzoru z materiałem opakowaniowym. Istnieje ryzyko uduszenia. Trzymać dzieci z dala od produktu.

### Uwaga! Ryzyko obrażeń!

Podczas montażu produktu należy trzymać dzieci z dala od miejsca montażu. Dostawa zawiera pewne małe części. Mogą one zagrażać życiu w przypadku połknięcia lub wdychania. Upewnij się, że wszystkie części są nieuszkodzone i prawidłowo zmontowane. Nieprawidłowy montaż może spowodować obrażenia ciała. Uszkodzone części mogą mieć wpływ na bezpieczeństwo i funkcjonowanie urządzenia.

### Uwaga!

Nie zostawiaj dzieci bez nadzoru! Produkt nie jest urządzeniem do wspinaczki lub zabawy! Należy dopilnować, aby osoby, zwłaszcza dzieci, nie stawały na produkcie ani się na nim nie podciągały. Nie należy mocować parasola do garażu kosiarki automatycznej. Produkt może się przewrócić. Może to spowodować obrażenia ciała i/lub szkody materialne. Upewnij się, że produkt jest umieszczony na twardej, równej powierzchni. Niezastosowanie się do tego zalecenia może spowodować obrażenia ciała i/lub szkody materialne.

### Uwaga! Zagrożenie pożarem!

Nie należy umieszczać produktu w pobliżu otwartego ognia. Nie należy umieszczać niebezpiecznych przedmiotów, takich jak świece, w, na lub w pobliżu urządzenia.

### Montaż

**Uwaga:** Zmontuj produkt na wystarczająco dużej, odpornej na zarysowania powierzchni. W razie potrzeby przykryj podłogę, aby uniknąć ewentualnych zarysowań.

Zmontuj produkt zgodnie z ilustracjami.

### Pielęgnacja

Do czyszczenia i pielęgnacji należy używać lekko wilgotnej, niestrzępiącej się szmatki.

### Pielęgnacja i konserwacja

Regularnie sprawdzać połączenia śrubowe i złącza.

W razie potrzeby odśwież garaż kosiarki automatycznej za pomocą ochronnej bejcy do drewna lub farby konserwującej. Przestrzegaj szczegółowych instrukcji obróbki i bezpieczeństwa podanych na etykiecie.

### Utylizacja

Opakowanie jest wykonane z materiałów przyjaznych dla środowiska. Należy je wyrzucać do lokalnych pojemników na surowce wtórne.

Aby uzyskać informacje na temat sposobów utylizacji wyrzuczonego produktu, należy skontaktować się z władzami lokalnymi lub miejskimi.

### Art. Nr.: 56201

Status informacji: 12 / 2025

dobar e-Commerce GmbH  
Fabrikstraße 3 · 48599 Gronau  
Niemcy  
+49 (0)25 62/81 46-08  
service@dobar-e.com

# IMPORTANTE, consérvelo para futuras consultas: Lea atentamente

## Robot cortacésped con jardinera Instrucciones de montaje y seguridad



### Introducción

Familiarícese con el producto antes del montaje. Lea las siguientes instrucciones de montaje

las siguientes instrucciones de montaje y las notas de seguridad. Utilice el producto únicamente como se describe y para las áreas de aplicación especificadas. Guarde estas instrucciones en un lugar seguro. Si entrega el producto a terceros, entregue también todos los documentos.

### Uso previsto

Este producto está destinado a ser utilizado como un robot cortacésped de exterior. Cualquier uso distinto al descrito o cualquier modificación del producto no está permitido y puede provocar lesiones y/o daños en el producto. El fabricante no acepta ninguna responsabilidad por los daños resultantes de un uso inadecuado. El producto no está destinado a un uso comercial.

### Alcance de la entrega

Inmediatamente después de desembalar, compruebe que la entrega está completa y que el producto y todas las piezas están en perfecto estado. No monte el producto si el volumen de suministro no está completo.

### Datos técnicos:

Dimensiones totales: ca. 71 x 70 x 51,5 cm

Dimensiones interiores: ca. 65 x 70 x 35 cm

Material: madera, película de plantación

### INSTRUCCIONES DE SEGURIDAD

Lea las instrucciones de montaje antes de utilizarlo!

Guarde las instrucciones de montaje en un lugar seguro!

### Instrucciones de montaje

Por favor, colóquelo sólo en una superficie nivelada, horizontal y estable.



### ADVERTENCIA ¡Peligro de muerte y accidente para bebés y niños!

No deje nunca a los niños sin vigilancia con el material de embalaje. Existe riesgo de asfixia. Mantenga a los niños alejados del producto.

### ¡Precaución! ¡Riesgo de lesiones!

Mantenga a los niños alejados del lugar de montaje mientras ensambla el producto. El volumen de suministro contiene algunas piezas pequeñas. Éstas pueden poner en peligro la vida si se ingieren o se inhalan.

Asegúrese de que todas las piezas no estén dañadas y estén bien montadas. Un montaje incorrecto puede provocar lesiones. Las piezas dañadas pueden influir en la seguridad y el funcionamiento.

### ¡Precaución!

No deje a los niños sin supervisión. El producto no es un dispositivo para trepar o jugar. Asegúrese de que las personas, especialmente los niños, no se pongan de pie ni se suban al producto. No coloque una sombrilla/paraguas en el garaje del robot cortacésped. El producto puede caerse. Se pueden producir lesiones y/o daños materiales.

Asegúrese de que el producto está colocado sobre una superficie firme y nivelada. Si no lo hace, puede sufrir lesiones y/o daños materiales.

### ¡Precaución! ¡Peligro de incendio!

No coloque el producto cerca de un fuego abierto. No coloque objetos peligrosos como velas dentro, encima o cerca del artículo.

### Montaje

**Nota:** Monte el producto en una superficie suficientemente grande y resistente a los arañazos. Si es necesario, cubra el suelo para evitar posibles arañazos.

Monte el producto según las ilustraciones.

### Limpieza

Utilice un paño ligeramente húmedo y sin pelusas para la limpieza y el cuidado.

### Cuidado y mantenimiento

Compruebe regularmente las uniones atornilladas y las juntas. Si es necesario, refresque el garaje del robot cortacésped con un tinte protector de la madera o una pintura conservadora de la madera.

Siga las instrucciones específicas de procesamiento y seguridad que figuran en la etiqueta.

### Eliminación

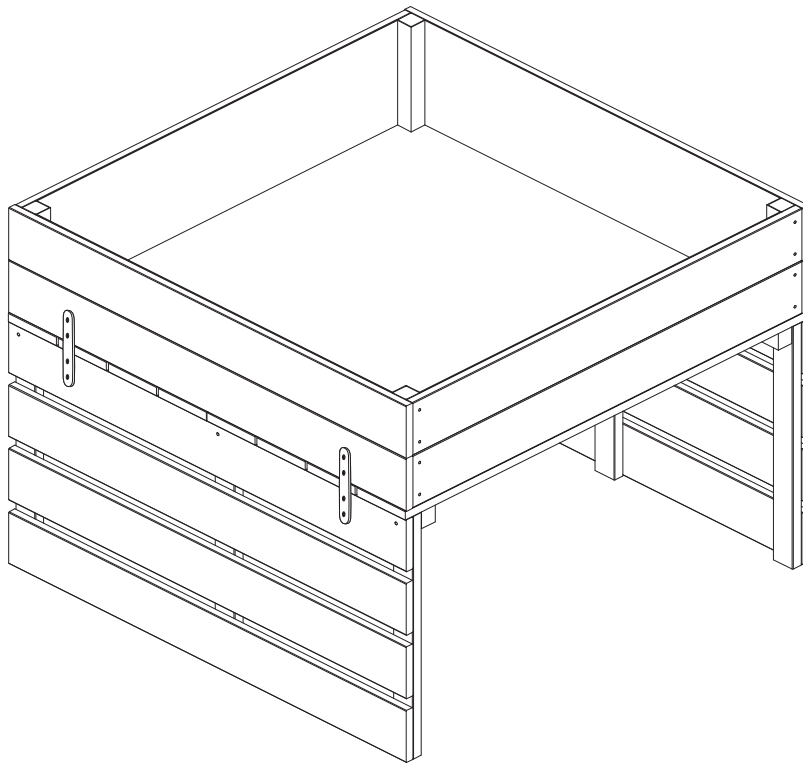
El envase está fabricado con materiales respetuosos con el medio ambiente. Deséchelo en los contenedores de reciclaje locales.

Para saber cómo eliminar el producto desechado, póngase en contacto con las autoridades locales o municipales.

### Art. Nr.: 56201

Estado de la información: 12 / 2025

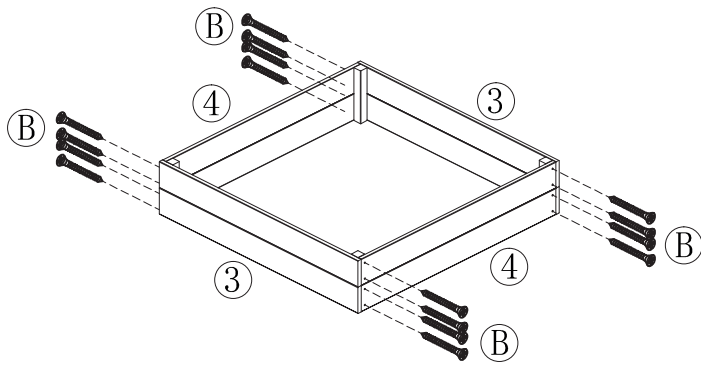
dobar e-Commerce GmbH  
Fabrikstraße 3 · 48599 Gronau  
Alemania  
+49 (0)25 62/81 46-08  
service@dobar-e.com



|   |  |      |   |  |       |
|---|--|------|---|--|-------|
| 1 |  | 2PCS | A |  | 6PCS  |
|   |  |      | B |  | 26PCS |
|   |  |      | C |  | 16PCS |
| 2 |  | 2PCS | D |  | 12PCS |
|   |  |      | E |  | 4PCS  |
| 3 |  | 2PCS | F |  | 1PC   |
| 4 |  | 4PCS |   |  |       |

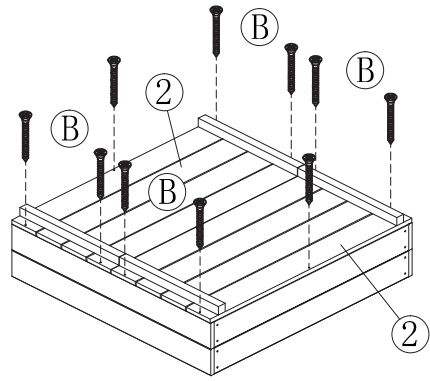
1

B=16PCS

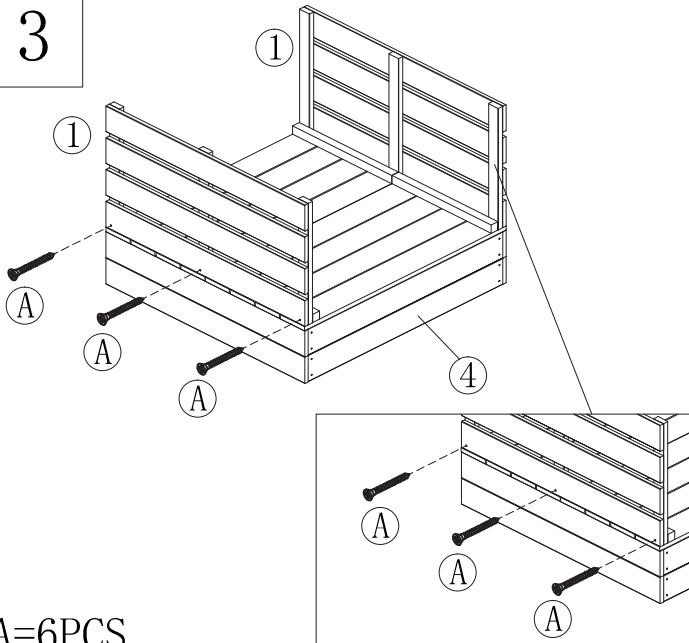


2

B=10PCS

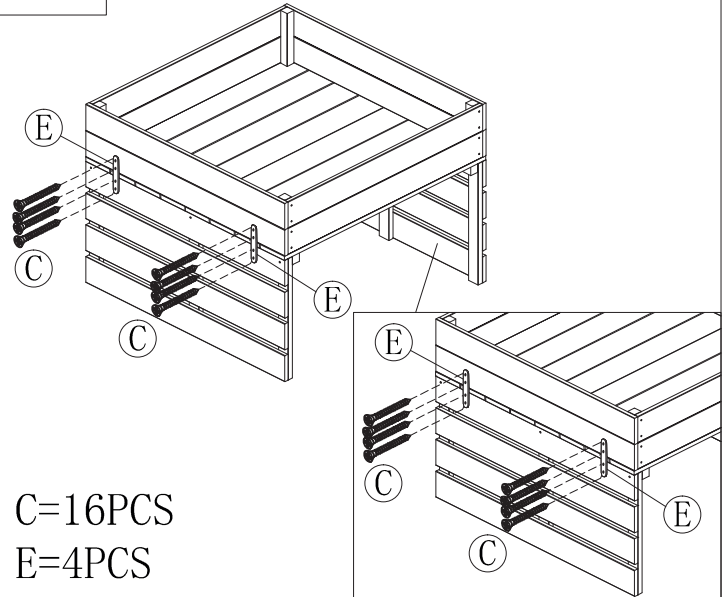


3



A=6PCS

4



C=16PCS  
E=4PCS

5

D=12PCS  
F=1PC

